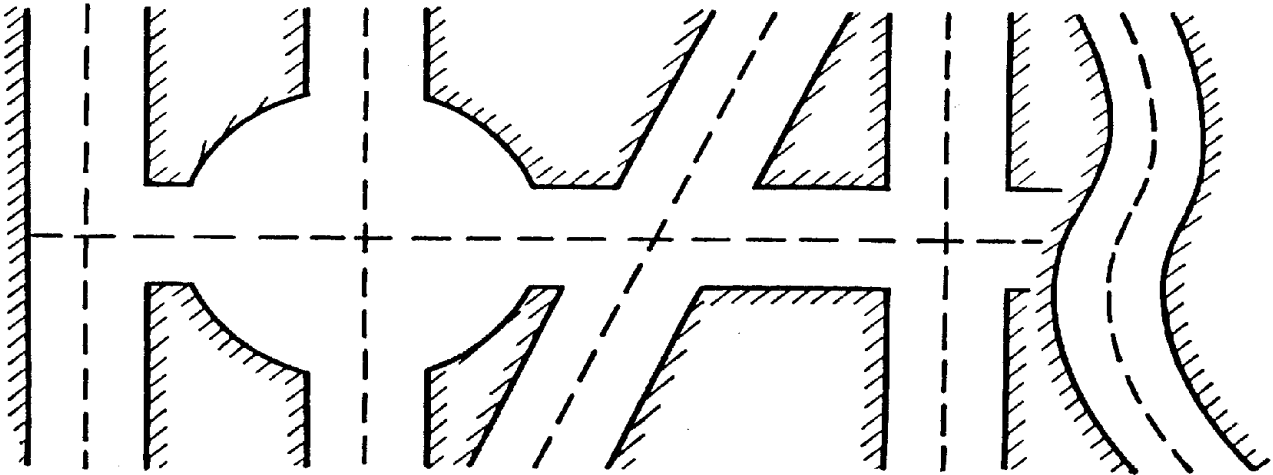


## ПОВІДОМЛЕННЯ ПРО ВИПАДОК

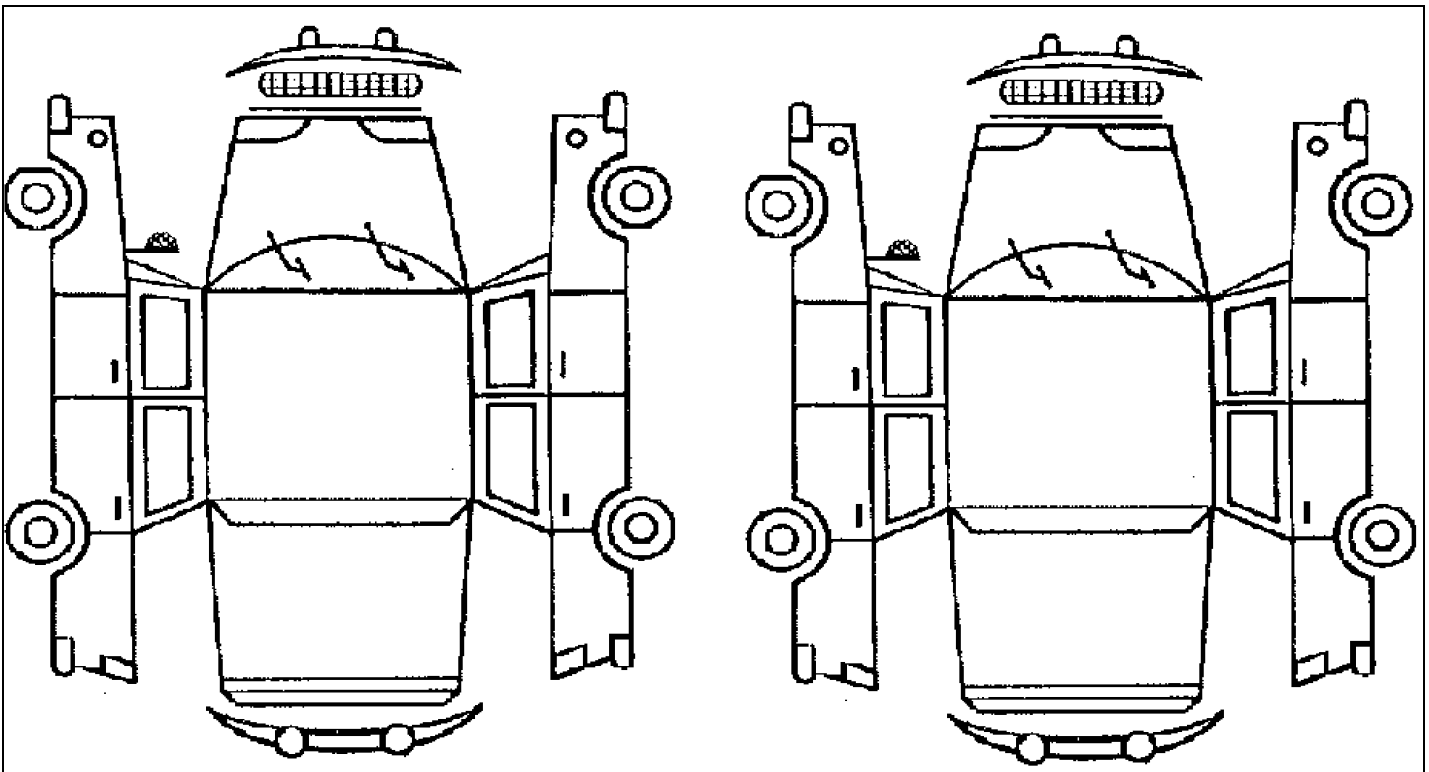
(заповнюється негайно після настання випадку)

<b>Страхувальник адреса, телефон</b>	<div style="border-bottom: 1px solid black; height: 15px; margin-bottom: 5px;"></div> <div style="border-bottom: 1px solid black; height: 15px; margin-bottom: 5px;"></div> <div style="border-bottom: 1px solid black; height: 15px;"></div>
<b>Застрахований транспортний засіб</b>	Транспортний засіб застрахований по полісу № _____ виданий в АТ СК «ІНГО» від _____ до _____ Вид ризику: КАСКО - <input type="checkbox"/> / ОСЦПВ - <input type="checkbox"/> Страхова сума _____ франшиза _____ Марка засобу _____ № кузова _____ Державний реєстраційний номер ТЗ _____ Рік виготовлення _____
<b>Опис події</b>	Дата _____, місце пригоди _____ <div style="border-bottom: 1px solid black; height: 15px; margin-bottom: 5px;"></div> <div style="border-bottom: 1px solid black; height: 15px; margin-bottom: 5px;"></div> <div style="border-bottom: 1px solid black; height: 15px; margin-bottom: 5px;"></div> <div style="border-bottom: 1px solid black; height: 15px; margin-bottom: 5px;"></div> <div style="border-bottom: 1px solid black; height: 15px; margin-bottom: 5px;"></div> Зафіксована швидкість _____ км/год



**Комплект документів по страховому випадку повинен бути наданий Страховику не пізніше 90 робочих днів з моменту настання страхового випадку (або з моменту першої можливості одержання документів, строк видачі яких визначений законодавством або обставинами іншого характеру).**

<p><b>Характер пошкодження застрахованого СК «ІНГО» ТЗ</b></p>	<p>Характер пошкоджених деталей:</p> <p>_____</p> <p>_____</p> <p>_____</p>
<p><b>Пошкодження, завдані іншим транспортним засобам</b></p>	<p>Детально зазначити всі пошкодження, зазначити марку та реєстраційний номер, П.І.Б., адресу власника та водія транспортного засобу:</p> <p>_____</p> <p>_____</p> <p>_____</p>
<p><b>Потерпілі треті особи (життя та здоров'я)</b></p>	<p>_____</p> <p>_____</p> <p>_____</p>
<p><b>Реєстрація пригоди компетентними органами</b></p>	<p>Вказати де, коли, та ким проведено реєстрацію (якщо не зареєстровано, то вказати з якої причини) пригоди _____</p> <p>_____</p> <p>_____</p>



Де знаходиться транспортний засіб, та коли його можна оглянути: \_\_\_\_\_